



Промышленные весы серии Combics из нержавеющей стали CAWS...



- Большой выбор опций и возможностей конфигурирования весов
- Крепкая конструкция и точность измерений
- Высокий класс защиты до IP69k и открытая конструкция для легкой очистки
- Легки в эксплуатации
- Различные интерфейсы: RS-232, RS-485/422, аналоговый выход, Ethernet, Profibus, DIO
- Сертификация и документы: Госреестр, GMP, ISO, ATEX, OIML и правила FDA

Серия Combics обеспечит вам поддержку во всех сферах производственного процесса, от ручного создания смесей до проверки продукции при помощи комплексного программного обеспечения.

Модульная система позволяет сконфигурировать весы для каждой задачи. Основываясь на специфических требованиях различных отраслей производства, Sartorius разработало умное решение для всех задач взвешивания, от входного контроля до технического решения производственного процесса. Серия Combics обеспечивает производство высококачественного, привлекательного и безопасного продукта.

Непревзойденная точность Combics помогает

- контролировать гибкое производство
- уменьшить расходы
- улучшить качество продукции
- оптимально использовать сырьё
- увеличить выход продукции

Весы спроектированы на долгую и гибкую эксплуатацию с высокой надежностью.

Гигиенический дизайн наших решений сочетается с экстремально высокими требованиями по чистоте. Оборудование можно очистить очень легко, и таким образом позволяет использовать Combics жестких условиях или там, где действуют строгие стандарты безопасности. Материалы и качество обработки поверхности вносят значительный вклад в минимизацию загрязнения продукции.

Концепт легкого управления в комбинации с четко читаемыми клавишами помогают избежать ошибок и облегчают знакомство с весами новых пользователей.

Типичные задачи взвешивания обеспечены различными программами весового терминала.

Основные характеристики

Комбинации опций

3 вида терминала
10 весовых диапазонов, от 3 кг до 3 тонн
13 размеров платформы

Материал

Полностью выполнены из нерж. стали
1.4301 (V2A), нагружаемая поверхность
и основание весов опционально
из стали 1.4571 (V4A)

Весовой терминал

Опционально поставляется с
креплением к платформе или с колонной,
которая крепится к платформе

Особенности

Регулируемые ножки
Уровень (пузырек)
Защита от перегрузки

Рабочий диапазон температур

От -10°C до 40°C

Разрешение (без поверки)

30.000 d или 15.000 d

Разрешение (с поверкой)

3.000 e, 2x3.000 e, 3x3.000 e, 6.000 e

Весовая система

1 точечный тензодатчик класса С3 или
4 тензодатчика класса С3
Датчики из нержавеющей стали

Класс защиты

Платформы: IP68, опционально IP69k
Весовой терминал: IP69k

Интерфейс по-умолчанию:

RS232

Опционально

RS232
RS485/422
Аналоговый 0/4...20 mA, 0-10 V, 16-bit
Digital I/O (5 выходов и 5 входов)
Profibus DP
Ethernet TCP/IP
PS/2
2-ой АЦП для аналоговой платформы

Встроенная алиби память

Опционально
130,000 записей данных

Аксессуары

Рама для монтажа в приямок
Роликовый конвейер
Стол для весовой платформы

Нагружаемая поверхность:

опционально с рифленой поверхностью,
подъемная конструкция нагружаемой
платформы

Аксессуары

Въездные рампы
Рама для установки в приямок
Роликовый конвейер
Станина для весов

Электропитание

100–240 В (-15% | +10%), 50–60 Гц,
макс. 17 Вт | 23 ВА

Опционально

15.5-24 пост. тока ($\pm 10\%$), макс. 12 Вт
13–17 ($\pm 10\%$), 50–60 Гц, макс. 12 Вт

Работа от акк. батарей

Опционально
Встроенная акк. батарея,
перезаряжаемая

Влияние излучения

Согласно EN 61326-1, Class B (IEC 61326-1)

Электрическая безопасность

Согласно EN 61010-1 (IEC 61010-1)
EN60950 (IEC950)

Терминал	Материал/ Дизайн	Кол-во тензодатчиков	Наибольший предел взвешивания (кг)	Размер платформы, мм / код заказа	Разрешение
CAW1	S	1 -	60	FE -	L

Пример кода заказа CAW1S1-60FE-L:

Часть 1:	CAW1S	Весовой терминал:	Задача: простое взвешивание
Часть 2:	1-60FE	Платформа:	60 кг, L=500 мм x W=400
	-L	Разрешение:	дискретность 5 г, без поверки

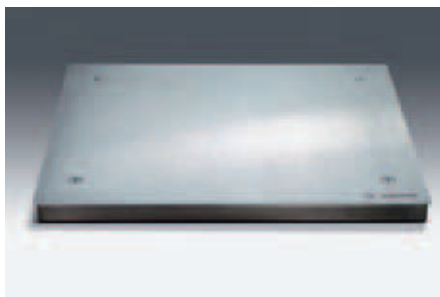
Весовой терминал (Часть 1)



Тип терминала

	Combics 1	Combics 2	Combics 3
Клавиатура	6 клавиш	28 клавиш цифробуквенная кл-ра	30 клавиш цифробуквенная кл-ра
Дисплей	14 сегментный Высота цифр 20 мм	14 сегментный Высота цифр 20 мм плюс иконки программ	Графический Высота цифр 20 мм плюс иконки программ
Программы			
Простое взвешивание	•	•	•
Передача данных на принтер/ПК	•	•	•
ISO тест	•	•	•
Подсчет		•	•
Взвешивание в процентах		•	•
Расчет среднего веса		•	•
Проверка веса/классификация		•	•
Суммирование		•	•
Комбинирование трех программ		•	•
Взвешивание и подсчет до целевого значения (из памяти)		•	•
SQ Min	•	•	•
Идентификаторы		•	•
Память продуктов		•	•
Дата/время		•	•
Интег. дисплей проверки веса		•	•
Встроенная алиби память (опция)		\$	\$

Платформа (Часть 2)



Код заказа	НПВ, кг	Дискретность, г							6,000e	-RCE	Нагр. повер-ть Осн-ние	Материал E: Нерж. сталь	Длина кабеля „платформа- терминал”, м
		без поверки		с поверкой									
		15,000d	30,000d	3,000e	2x 3,000e MR	2 x 3,000e MI	3 x 3,000e MR						
		-L	-I	-BCE	-NCE	-MCE	-UCE						
1-3DC	3	0.2	0.1	1	0.5 1	0.5 1	-	-	E	E	3		
1-6DC	6	0.5	0.2	2	1 2	1 2	0.5 1 2	-	E	E	3		
1-15DC	15	1	0.5	5	2 5	-	1 2 5	-	E	E	3		
1-30ED	30	2	1	10	5 10	5 10	2 5 10	-	E	E	3		
1-30FE	30							-	E	E	3		
1-60ED	60	5	2	20	10 20	10 20	5 10 20	-	E	E	3		
1-60FE	60							-	E	E	3		
4-60GF	60						-	10	E	E	3		
4-60IG	60						-	10	E	E	3		
1-150FE	150	10	5	50	20 50	20 50	10 20 50	-	E	E	3		
4-150GF	150						-	20 *1	E	E	3		
4-150IG	150						-	20 *1	E	E	3		
4-150II	150					-	-	-	E	E	6		
4-150LL	150					-	-	-	E	E	6		
4-150NN	150					-	-	-	E	E	6		
4-300GF	300	20	10	100	50 100	50 100	20 50 100	50	E	E	3		
4-300IG	300								E	E	3		
4-300II	300						-		E	E	6		
4-300LL	300						-		E	E	6		
4-300NN	300						-		E	E	6		

Продолжение на следующей странице...

Код заказа	НПВ, кг	Дискретность, г							Материал		Длина кабеля „терминал- платформа“, м
		без поверки		с поверкой					E: Нерж. сталь		
		15,000d	30,000d	3,000e	2 x 3,000e MR	2 x 3,000e MI	3 x 3,000e MR	6,000e	Нагр. платф.	Основ-е	
- L	- I	- BCE	- NCE	- MCE	- UCE	- RCE					
4-600IG	600	50	20	200	100 200	100 200	50 100 200	100	E	E	6
4-600II	600						-		E	E	6
4-600LI	600						-		E	E	6
4-600LL	600						-		E	E	6
4-600NL	600						-		E	E	6
4-600NN	600						-		E	E	6
4-600RN	600						-		E	E	6
4-600RR	600						-		E	E	6
4-600WR	600						-		E	E	6
4-1500-II	1500	100	50	500	200 500	200 500	100 200 500	200 *1	E	E	6
4-1500LI	1500								E	E	6
4-1500LL	1500								E	E	6
4-1500NL	1500								E	E	6
4-1500NN	1500								E	E	6
4-1500RN	1500								E	E	6
4-1500RR	1500								E	E	6
4-1500WR	1500						-		E	E	6
4-3000II	3000	200	100	1000	500 1000	500 1000	200 500 1000	500	E	E	6
4-3000LI	3000								E	E	6
4-3000LL	3000								E	E	6
4-3000NL	3000								E	E	6
4-3000NN	3000								E	E	6
4-3000RN	3000								E	E	6
4-3000RR	3000								E	E	6
4-3000WR	3000								E	E	6

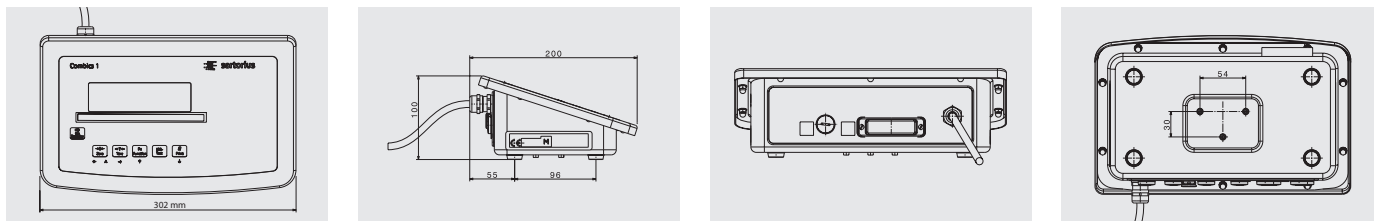
* 1 НПВ при разрешении -RCE (6,000e): 120 или 1200 кг

Разрешение

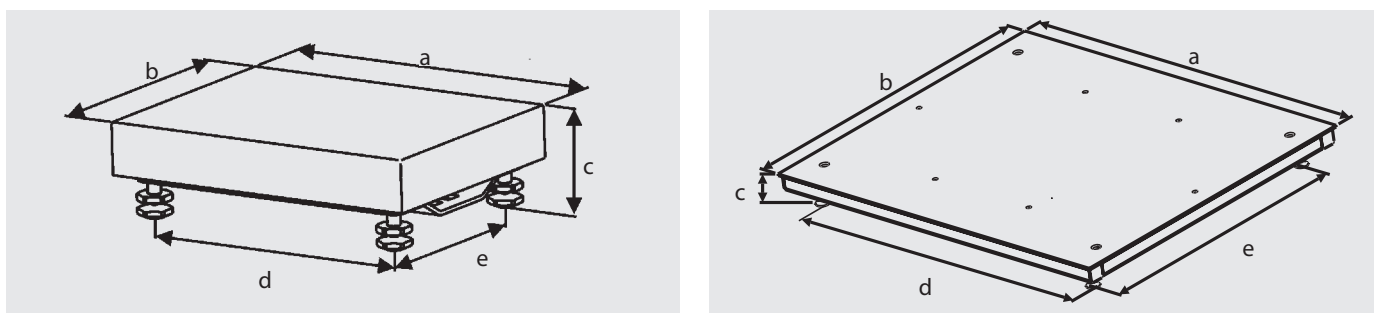
- L	15.000 d, однодиапазонные
- I	30.000 d, однодиапазонные
- BCE	1 + 3.000 e, однодиапазонные
- NCE	2 x 3.000 e, двухдиапазонные, несдвигаемый точный диапазон
- MCE	2 x 3.000 e, двухдиапазонные, сдвигаемый точный диапазон
- UCE	3 x 3.000 e, трехдиапазонные, несдвигаемый точный диапазон
- RCE	1 x 6.000 e, однодиапазонные

Размеры

Терминал:



Платформы:



Модели: ..DC, ..ED, ..FE, ..GF, ..IG

Модели: ..II, ..LI, ..LL, ..NL, ..NN, ..RN, ..RR, ..WR

a (мм)	b (мм)	c (мм)	d (мм)	e (мм)	Модель
320	240	70...92	264	184	...DC-
400	300	94...110	344	244	...ED-
500	400	96...112	443	343	...FE-
650	500	90±2	550	400	...GF-
800	600	90±2	700	500	...IG-
800	800	90	604	604	...II-
1000	800	90	804	604	...LI-
1000	1000	90	804	804	...LL-
1250	1000	90	1054	804	...NL-
1250	1250	90	1054	1054	...NN-
1500	1250	90	1304	1054	...RN-
1500	1500	90	1304	1304	...RR-
2000	1500	100	1804	1304	...WR-

Options

Выбор различных опций позволяет сконфигурировать весы под специфичные требования пользователя.

Если код опции будет указан при заказе, весы будут поставлены уже с установленными опциями.

(Опции могут быть заказаны и после заказа, для этого используйте номера соответствующего аксессуара)

	Номер заказа в качестве опции	Combics 1	Combics 2	Combics 3	Аксессуары Код заказа
Интерфейсы					
COM 1: RS 232		Установлен	Установлен	Установлен	
COM 2: RS 232		-	-	Установлен	
UNICOM					
RS 232	A1	•	•	•	YDO02C-232
RS 422	A2	•	•	•	YDO02C-485
RS 485	A3	•	•	•	YDO02C-485
Digital 5 inputs 5 outputs	A5	•	•	•	YDO02C-DIO
Аналоговый выход	A9	•	•	•	YDO02C-AO
Profibus – DP	B1	•	•	•	YDO02C-DP
Ethernet TCP IP	B9	•	•	•	YDO02C-ETH
2^{ая} весовая точка подключение весов					
Подключение второй аналоговой платформы	A20		•	•	YDI02C-WPA
RS 232 для цифровой платформы	A62		•	•	YDI02C-WPD
RS 485 для цифровой платформы	A72		•	•	YDI02C-WPD
Оборудование					
Адаптер на 24 В	L8	•	•	•	
Встроенная алиби память	E 5		•	•	
Защита согласно ATEX Zone 2 и Zone 22	Y2	•	•	•	

	Номер заказа опции	Combics 1	Combics 2	Combics 3	Аксессуары Номер заказа
Программы для Combics 3 (взамен стандартному набору программ)					
Базовое дозирование – Автоматическое однокомпонентное дозирование до целевого веса путем нагружения или разгрузки, со счетчиком операций, суммой и статистическими функциями	H3			•	
Дозирование Плюс – как „Базовое“, но также включает: оптимизация дозирования, мониторинг веса контейнера и материала, память данных на 100 продуктов	H4			•	
Комбинация программ: взвешивание, подсчет, взвешивание в процентах, взвешивание животных, проверка веса, классификация (3 или 5 классов), суммирование; до трех программ может быть скомбинировано друг с другом	I2			•	
Отсоединяемое подключение весов					
Отсоединяемый коннектор между терминалом и основной платформой, кабель от терминала 0.2 м, поставляется не в сборе	X1	•	•	•	
Отсоединяемый коннектор между терминалом и второй платформой, кабель от терминала 0.2 м, поставляется не в сборе	X6		•	•	
Кабель для подсоединения второй платформы					
Для подсоединения платформы IS к цифровому интерфейсу, 12 пин круглый коннектор	M97		•	•	
Для подсоединения весов EA EB LA CP – 25-пин Dsub коннектор	M98		•	•	
Для подсоединения весов QA QC FB FC – 12- пин круглый коннектор	M99		•	•	
Соединительный кабель	UNICOM		COM 1		COM2 только для Combics 3
Для штрихкод сканера YBR03FC, - 5- pin DIN socket, 1 м	M8		–		–
Для принтера YDP12 04IS, - 9- pin D- SUB plug, 6 м	M33		M3		M23
Для принтера YDP20-OCE or PC, - 9- pin D- SUB socket, 6 м	–		M9		–
Для подключения к ПК - 9 pin D- SUB socket	M34		M4		M24
Для цифровых весов Sartorius, - 25- pin D- SUB plug, 6 м	M32		M2		M22
Для различных аксессуаров - 25- pin D- SUB socket	–		M1		–
Для цифровых весов Sartorius, - 12- pin round plug socket, 6 м	M35		M5		M25
Для различных аксессуаров - 12- pin round plug socket	–		M6		–
Для аксессуаров и IS платформ, - 12- pin round plug socket, 6 м	M37		M7		M27
Кабель с открытыми проводами, 6 м	M12		–		M12
Ethernet кабель с RJ45 коннектором, 7 м	M38		–		–

Аксессуары

Кабели в качестве аксессуаров	Код заказа
Для штрихкод сканера YBR03FC, open cable ends 5-pin DIN socket, 1 м	YCC02-BR02
Для аксессуаров, open cable ends 25-pin D-SUB socket, 6 м	YCC02-D25F6
Для цифровых весов Sartorius, open cable ends 25-pin D-SUB plug, 6 м	YCC02-D25M6
Для принтера YDP20-OCE или PC, open cable ends 9-pin D-SUB socket, 6 м	YCC02-D09F6
Для принтера YDP12 04IS, open cable ends 9-pin D-SUB plug, 6 м	YCC02-D09M6
Для цифровых весов Sartorius, open cable ends 12-pin round plug socket, 6 м	YCC02-R12M6
Для аксессуаров и IS платформ, open cable ends 12-pin round plug socket, 6 м	YCC02-R12F6
Для аксессуаров, open cable ends open cable ends, 6 м	YCC02-RELAIS02
Соединительный Ethernet кабель с RJ45 коннектором с двух сторон и кабельным вводом, 7 м	YCC02-RJ45M7

Программное обеспечение

SNLE Sartorius Nice Label Express Software	YAD02IS
WinScale for Windows	YSW03
SartoCollect	YSC02

Принтеры

Принтер данных с датой, вывод статистики	YDP20-OCE
Принтер для ленты/этикетки, ширина бумаги 60 мм	YDP04IS-OCEUV
Принтер для ленты/этикетки, ширина бумаги 108 мм	YDP14IS-OCEUV
Принтер с термопечатью, ширина бумаги 108 мм	YDP14S-OCEUVTH

Другие аксессуары

Штрихкод сканер	YBR03PS2
Дисплей Зеленый/Желтый/Красный для контроля веса	YRD14Z
Чехлы от пыли (2 штуки)	YDC01CI
Коннектор для отсоединения весовой платформы	YAS99I
Кабельные ввод для кабелей с диаметром от 4.5 до 9 мм, M16	YAS04CIS
Набор для монтажа весового терминала в панель управления	YAS07CI
Соединительный короб, нерж. сталь, для соединения до 4х датчиков в одной платформе или внешней установке, PR6130/64S	940536130642
Блок реле для соединения весов и внешних механизмов, с 4 (5) выходами реле (250 В, 3 А) и 1 оптоходом (0-30 В)	YSB01
Цифровые Ю для соединения терминала и внешних механизмов, с 8 выходами (открытый коллектор, 50 мА) и 7 входами (TTL, 0-30 В)	YSB02
Блок реле для соединения терминала и внешних механизмов	VF3033

Другие опции и аксессуары, такие как, стойки для терминала (крепление к платформе), отдельно стоящие стойки, въездные ramпы, ramы для монтажа в приямок, крепление терминала к стене, роликовый конвейер на платформу, станина для платформы, расходные материалы, пожалуйста, спрашивайте у вашего менеджера.